

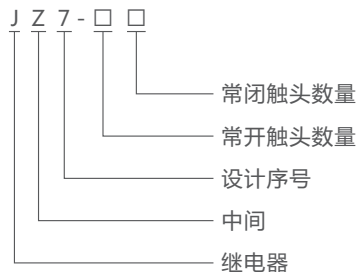


### 产品概述

JZ7系列中间继电器主要用于交流50Hz(或60Hz)、额定工作电压至380V或直流额定电压至220V的控制电路中,用来控制各种电磁线圈,以使信号扩大或将信号同时传给有关控制元件。

符合标准:GB/T 14048.5、IEC 60947-5-1。

### 产品型号及含义



### 主要技术参数

- 继电器触头组合形式(见表1)。

表1

型号	JZ7-44	JZ7-53	JZ7-62	JZ7-71	JZ7-80
常开触头数	4	5	6	7	8
常闭触头数	4	3	2	1	0

- 线圈额定控制电源电压 $U_s$ 为:交流(50Hz):12V、24V、36V、110V、127V、220V、380V等。
- 动作范围:吸合电压为(85%~110%) $U_s$ ;释放电压为(20%~75%) $U_s$ 。
- 额定冲击耐受电压 $U_{imp}$ :4kV。
- 继电器的主要参数及技术性能指标(见表2)。

表2

使用类别	约定自由空气发热电流(A)	额定工作电压(V)	额定工作电流(A)	控制容量	线圈消耗功率(VA)	操作频率( $h^{-1}$ )	电寿命次数 $\times 10^4$	机械寿命次数 $\times 10^4$
AC-15	5	380	0.95	360VA	起动:75	1200	50	300
DC-13		220	0.15	33W	吸持:13			

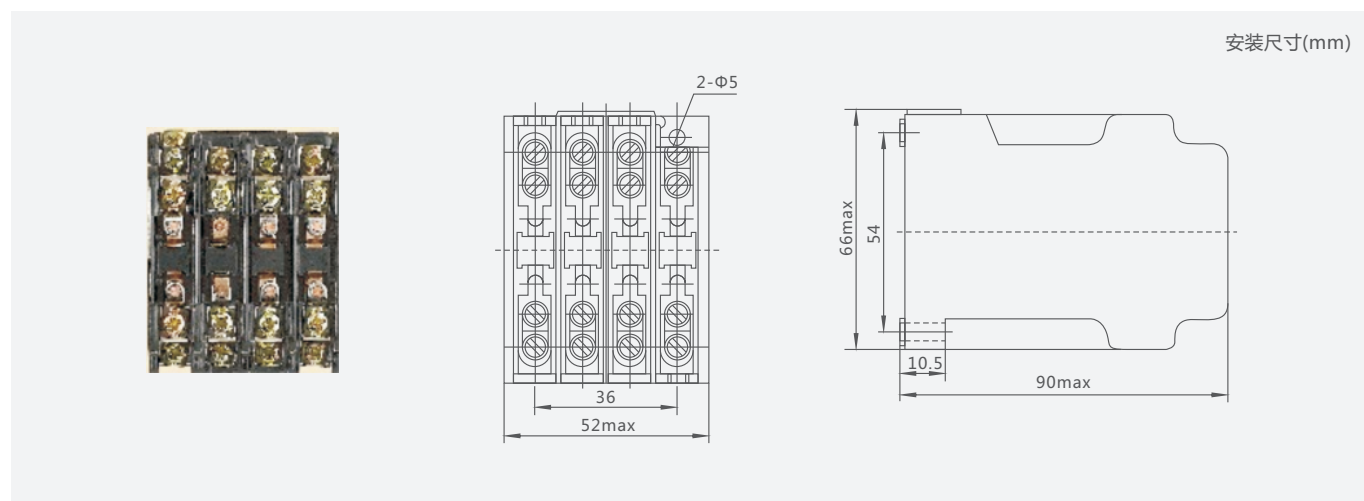
### 正常工作条件

- 周围空气温度为:-5°C~+40°C,24小时内其平均值不超过+35°C。
- 海拔高度:不超过2000m。
- 大气条件:最高温度为+40°C时,空气相对湿度不超过50%;在较低温度下可以允许有较高的相对湿度,例如+20°C时达90%,对由于温度变化偶尔发生的凝露应采取特殊的措施。
- 污染等级:3级。
- 安装类别:III类。
- 安装条件:安装面与垂直面倾斜度不大于 $\pm 5^\circ$ 。
- 冲击振动:产品应安装和使用在无显著摇动、冲击和振动的地方。

### 结构特点

本继电器由电磁系统和触头系统组成，电磁系统在尼龙基座内，触头系统为桥式双断点，共8对触头，分上、下两层布置，共有5种组合(见表1)。

### 主要技术参数



### 订货须知

订货时必须指出：

- 继电器完整的名称、型号。
- 线圈的额定工作电压和频率。
- 订货台数。
- 订货示例：JZ7-44中间继电器 线圈电压220V 50Hz 10台。