



产品概述

JZC4系列接触器式继电器主要用于交流50Hz或60Hz、额定工作电压至380V及直流额定电压至220V的控制电路中，用来作控制各种电磁线圈及用作电信号的放大和传递，是实现自动、远控必不可少的低压电器。

符合标准：GB/T 14048.5、IEC 60947-5-1。

产品型号及含义

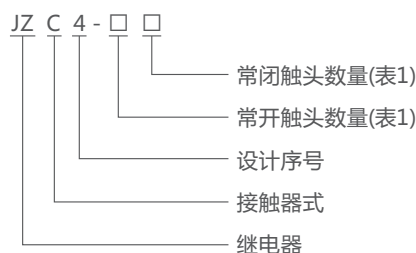


表1

| 型号 | 触头对数 | |
|---------|------|----|
| | 常开 | 常闭 |
| JZC4-40 | 4 | 0 |
| JZC4-31 | 3 | 1 |
| JZC4-22 | 2 | 2 |
| JZC4-13 | 1 | 3 |
| JZC4-04 | 0 | 4 |
| F4-11 | 1 | 1 |
| F4-20 | 2 | 0 |
| F4-02 | 0 | 2 |
| F4-13 | 1 | 3 |
| F4-31 | 3 | 1 |
| F4-22 | 2 | 2 |
| F4-40 | 4 | 0 |
| F4-04 | 0 | 4 |

正常工作条件

- 周围空气温度为：-5℃~+40℃，24小时内其平均值不超过+35℃。
- 海拔高度：不超过2000m。
- 大气条件：最高温度为+40℃时，空气相对湿度不超过50%；在较低温度下可以允许有较高的相对湿度，例如20℃时达90%。对由于温度变化偶尔发生的凝露应采取特殊的措施。
- 污染等级：3级。
- 安装类别：III类。
- 安装条件：安装面与垂直面倾斜度不大于±5°。

产品参数

- 主要技术参数(见表2)。
- 动作特性：吸合电压：85%Us~110%Us；释放电压：20%Us~75Us。

表2

| 额定绝缘电压 (V) | 约定发热电流 (A) | 最小负载 (可靠工作) | 额定工作功率 | | 电寿命 (次数×10 ⁴) | 机械寿命 (次数×10 ⁴) | 操作频率 (h-1) ⁴ | 线圈电压(V) AC |
|---------------|---------------|----------------|-------------|---------------|------------------------------|-------------------------------|----------------------------|----------------------------------|
| | | | DC-13 | AC-13 | | | | |
| 660 | 10 | 6V×10mA | 220V 33W | 380V 360VA | 100 | 1000 | 1200 | 24、(36)、110、48、 (127)、220、380 |

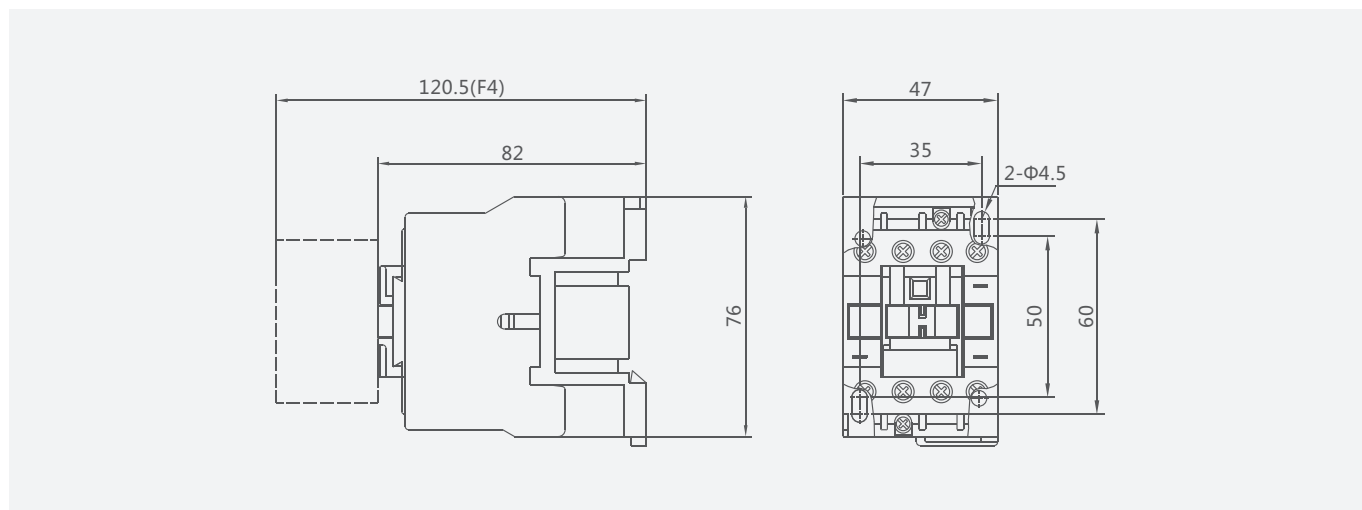
- 线圈额定控制电源电压Us为：交流(50Hz)：24V、36V、48V、110V、127V、220V、380V。

结构特点

触点采用摩擦接触方式。组合式结构、可方便地安装各种附件：辅助触头组、延时头、锁扣装置等增加不同功能。继电器端子均有防护结构、达到IP20级，使用时安全可靠。接线螺钉采用自升式瓦形垫圈的组合螺钉。继电器可用螺钉安装，也可安装在35mm宽的标准卡轨上。更换线圈时，只需将连接继电器上下两绝缘座的螺钉拧松，分开机壳上下两部分即可。

本产品由CJX2-09派生，其外形及安装尺寸与CJX2-09相同，还可以方便地挂装F4辅助触头组，增加触头数量，最多可达4对，其组合情况(见表1)。

外形及安装尺寸



订货须知

订货时必须指出：

- 继电器完整的型号、名称。
- 线圈的额定控制电源电压及频率。
- 如需订购辅助触头组F4，须写明组合情况。
- 订货数量。
- 订货示例：JZC4-31接触器式继电器 线圈电压220V 50Hz 10台 F4-22 5只。