

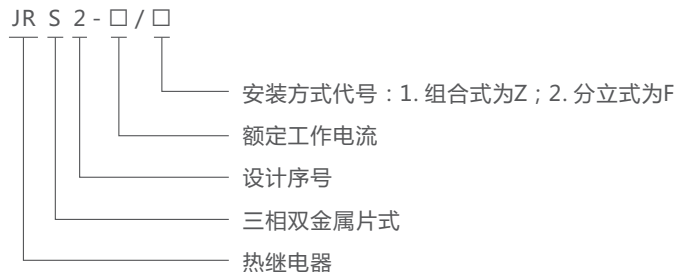
### 产品概述

JRS2系列热过载继电器主要用于交流50Hz，额定工作电压380V，电流0.1~180A的电力系统中，供三相交流异步电动机作过载与断相保护之用。

产品符合标准：IEC60947-4、GB/T 14048.4。



### 产品型号及含义



### 正常工作条件

- 海拔高度不超过2000m；
- 周围空气温度不高于+40°C、不低于-5°C；24h的平均值不超过35°C；
- 大气的相对湿度，在周围最高温度为+40°C时，不超过50%；在较低的温度下可以有较高的相对湿度，在最湿月的月平均温度为+25°C时，月平均最大相对湿度为90%，并考虑到温度变化发生在产品表面上的凝露；
- 安装条件：垂直安装面的倾斜度不超过5°；
- 污染等级：3级；
- 安装类别：III类。

### 主要技术参数

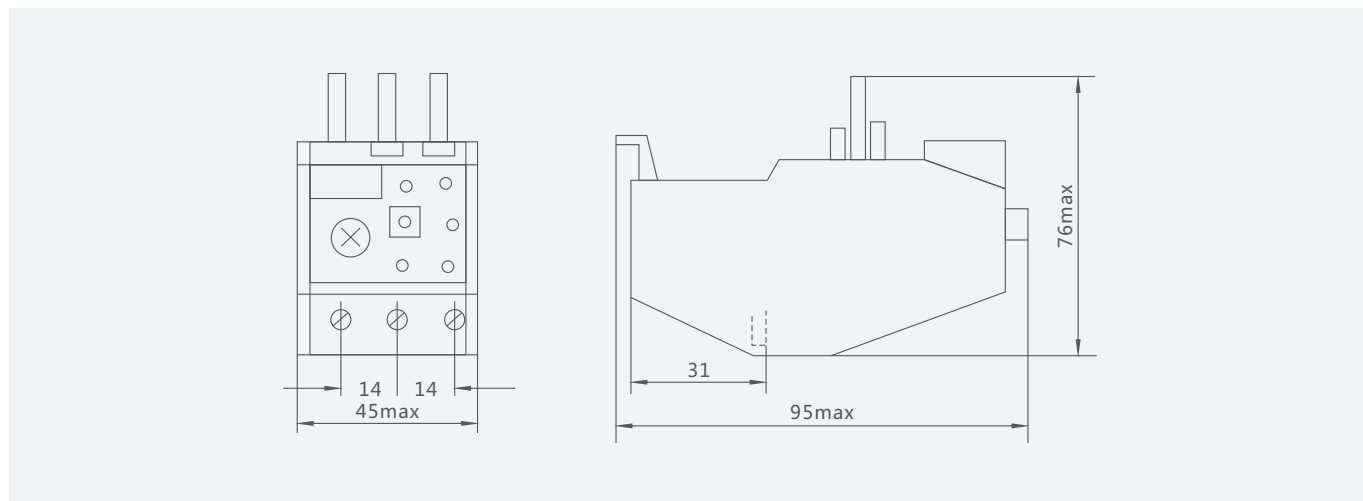
全系列产品均带有过载与断相保护；整定电流可以调节，且大部分热元件的整定电流为交叉式的重叠排列，便于用户选用。在-5°C~+55°C的空气温度范围内，具有温度补偿。有断开常闭触头的试验按钮，并具有动作指示，自由脱扣功能。可带有防止触电的护罩，具有独立、接插器和导轨等多种安装方式。

主要技术参数

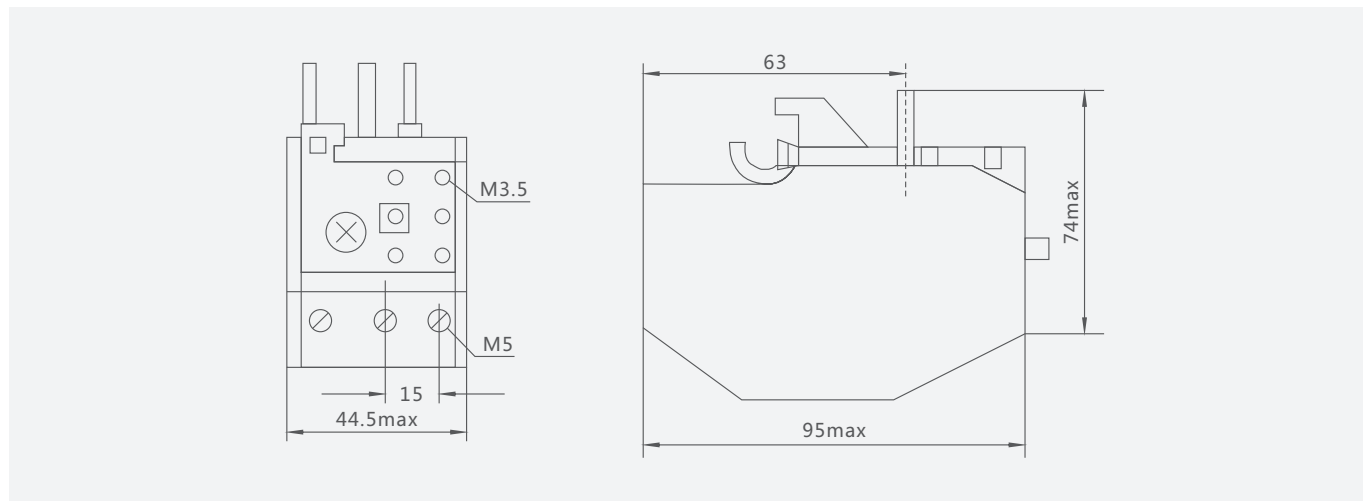
型号	额定工作电流 A	额定绝缘电压 V	额定电流调节范围 A
JRS2-12.5	12.5	660	0.1~0.16, 0.16~0.25, 0.25~0.4, 0.32~0.5, 0.4~0.63, 0.63~1, 0.8~12.5, 1~1.6, 1.25~2
		660	1.6~2.5, 2~3.2, 2.5~4, 3.2~5, 4~6.3, 5~8, 6.3~10, 8~12.5, 10~14.5
JRS2-25	25	660	0.1~0.16, 0.16~0.25, 0.25~0.4, 0.4~0.63, 0.63~1, 0.8~1.25, 1~1.6, 1.25~2, 1.6~2.5, 2~3.2
		660	2.5~4, 3.2~5, 4~6.3, 5~8, 6.3~10, 8~12, 10~16, 12.5~20, 16~25
JRS2-32	32	660	4~6.3, 6.3~10, 10~16, 12.5~20, 16~25, 20~32, 25~36
JRS2-63	63	660	0.1~0.16, 0.16~0.25, 0.25~0.4, 0.4~0.63, 0.63~1, 0.8~1.25, 1~6, 1.25~2, 1.6~2.5, 2~3.2, 2.5~4, 3.2~5, 4~6.3, 5~8, 6.3~10, 8~12.5, 10~16, 12.5~20, 16~25, 20~32, 25~40, 32~45, 40~57, 50~63
JRS2-180	180	660	55~80, 63~90, 80~110, 90~120, 110~135, 120~150, 135~160, 150~180, 80~125

外形及安装尺寸

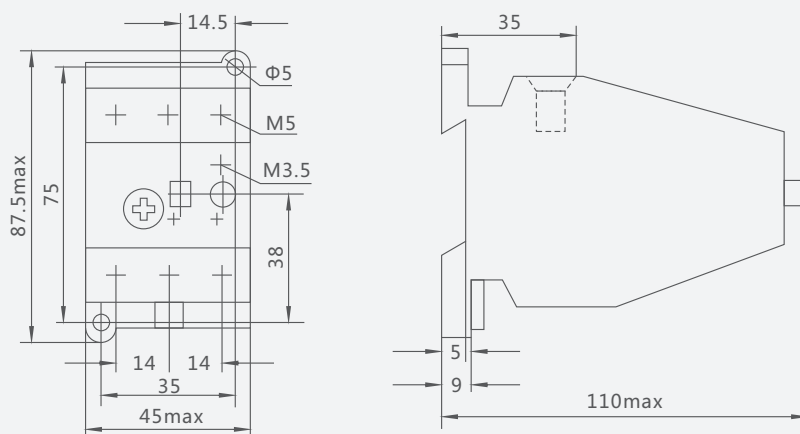
JRS2-12.5 25型



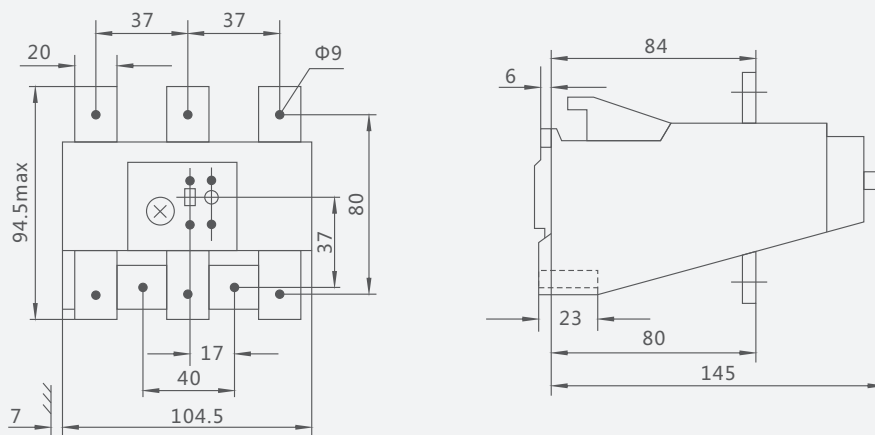
JRS2-32型



JRS2-63型



JRS2-180型



A

B

C

D

E

F