

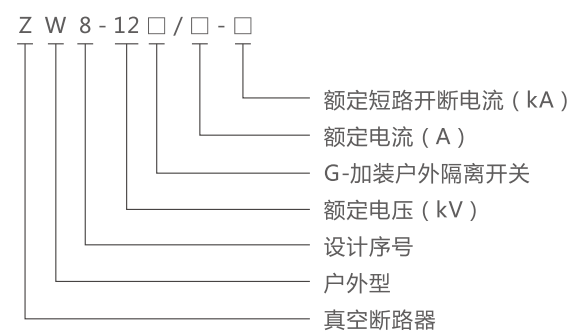
主要用途

ZW8-12/□型户外高压真空断路器用于交流50Hz、电压10~12kV的三相电力系统，作为分断、关合负荷电流之用，它具有过载及短路保护功能，还可根据用户需要配装浪涌电流延时保护器和加装避雷器或隔离开关即断路器与隔离开关组合等。

使用环境条件

1. 周围环境温度：上限+40℃，下限-30℃；
2. 海拔：≤2000m；
3. 风压：不超过700Pa（相当于风速34m/s）；
4. 地震烈度：不超过8度；
5. 污秽等级：III级；
6. 最大日温差：不超过25℃。

产品型号及含义



ZW8-12

可配电力电子PT可近距离遥控
可配双电源自动切换装置
可配智能型自动重合闸
可配预付费计量自动装置系统

主要技术参数

项目	单位	参数	
电压、电流参数			
额定电压	kV	12	
额定短时工频耐受电压(1min)	kV	42	
额定雷电冲击耐受电压(峰值)	kV	75	
额定频率	Hz	50/60	
额定电流	A	630	1250
额定短路开断电流	kA	20	
额定短时耐受电流(有效值)	kA	20	
额定峰值耐受电流	kA	50	
额定短路关合电流	kA	50	
额定单个/背对背电容器组开断电流	A	630/400	
额定短路电流持续时间	S	4	
额定短路电流开断次数	次	50	
主导电回路电阻	μΩ	≤120 (隔离200)	
额定操作电压		≈220	
机械寿命	次	10000	
过流调节 ☆	A	1~10	
速断电流 ☆	A	6~20	
延时时间 ☆	ms	40~850	
遥控距离 ☆	m	> 30	
重合次数 ☆	次	0~3	
额定操作顺序 ☆		O-0.3s-CO-180s-CO	
CT ※	变比	A	()/5
	容量	VA	15
输出电压 ※	A	AC220	
输出容量 ※	W	600	
过流调节 ※	A	1~10	
延时时间 ※	ms	40~850	
遥控距离 ※	m	30	

注：以上未标注为基本型技术参数；标注☆为智能型技术参数；标注※为电子PT型技术参数。



ZW8-12





ZW8-12

结构特点

>> ZW8-12/T型户外高压真空断路器

ZW8-12/T型户外高压真空断路器配用弹簧操动机构，具有开断关合负荷电流、过载电流及短路电流等基本功能，是ZW8-12系列的基本型。

断路器与隔离开关配合使用可组成具有明显断口的“组合断路器”（以下简称“组合断路器”）。隔离开关采用硅橡胶绝缘护套，该护套具有防雨雪风沙、抗污秽腐蚀的特点，可有效避免隔离开关的冰冻和氧化。

断路器可以加装避雷器，避雷器可根据用户要求装在进、出线间侧；

断路器可配装涌流控制器，使其具有消除涌流和过流速断的功能；

断路器可加装2~3个测量或计量互感器。

>> ZW8-12/C型户外高压真空断路器

ZW8-12/C型户外高压真空断路器具备基本型断路器的全部功能，配重合控制器构成重合器型智能断路器。基本型与重合控制器配合适用于易取电源的场合，PT型与重合控制器配合适用于无电源的场合，智能断路器适用于辐射型供电及环网供电系统，帮助系统消除瞬时故障，自动恢复供电，也可隔离永久故障，实现配网自动化。

智能断路器具备1~3次重合闸功能，且参数可以设定；

智能断路器具备合闸涌流控制、过流保护和短路速断三种复合保护功能，且参数可以连续整定；

智能断路器具备小电流接地保护功能，且参数可以连续整定；

智能断路器既可以实现有线远方控制，也可在杆下无线遥控。

>> ZW8-12/PT型户外高压真空断路器

ZW8-12/PT型户外高压真空断路器具备基本型断路器的全部功能，该型断路器配有电压互感器，电压互感器从线路高压侧取电，可根据需要提供给自身或其他控制设备220V、110V、100V的电压；

该断路器（小水电型）可用于线路电压的监测，当过电压或欠电压时，控制器自动断开断路器，可广泛用于小水电支路与主电网的并网分支处，实现网络的监控和故障的自动隔离；

该断路器（计量型）可输出0.2级精度的电压、电流信号，是农网变电所、站外散点开关和简单计量开关的理想选择。

>> ZW8-12/电子PT型户外高压真空断路器

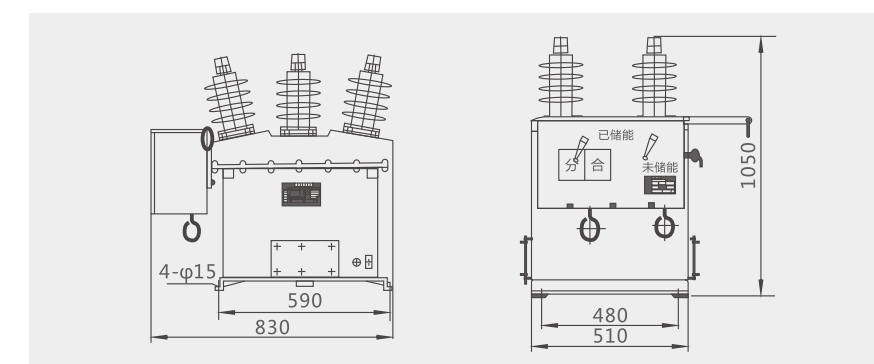
ZW8-12/电子PT型户外高压真空断路器具备基本型断路器的全部功能，该型断路器配用电子PT，从CT取电为电池充电，在失压状态下可进行多次储能和分合闸操作，并可提供外部设备的工作电压；

具备合闸涌流控制、过流保护和短路速断三种复合保护功能，保护参数可以由用户整定；

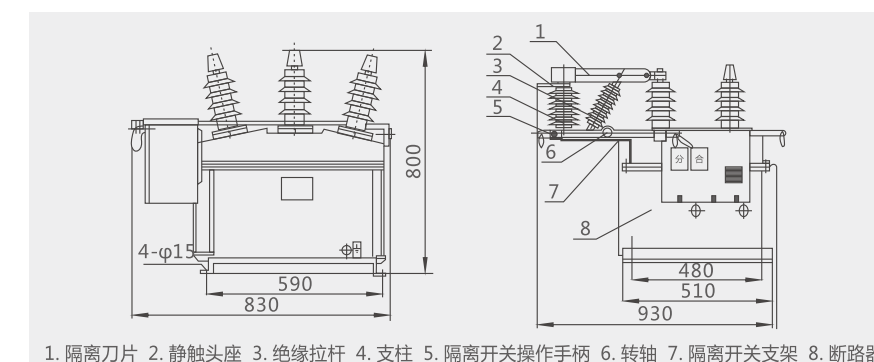
既可以实现有线远方控制，也可在杆下无线遥控。

外形及安装尺寸

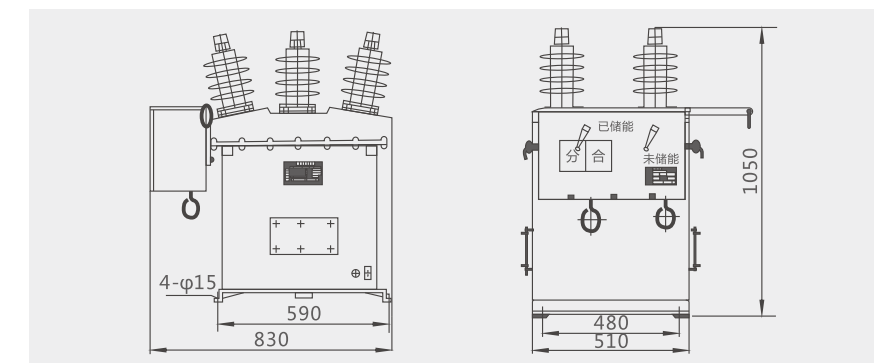
>>图1 ZW8-12/T型外形及安装尺寸图



>>图2 ZW8-12G/T型外形及安装尺寸图



>>图3 ZW8-12/C、ZW28-12/PT型外形及安装尺寸图



>>图4 ZW8-12/电子PT型外形及安装尺寸图

